

PRUHOVÁ SVĚTLA S VYMĚNITELNOU OPTIKOU

LL-300

Přímé, pruhové světlo s výměnnou optikou k univerzálnímu osvětlení většiny povrchů a možností použití Dark a Bright Field principů v závislosti na vzdálenosti a úhlu natočení ke snímanému objektu.

3 TYPY VÝMĚNNÉ OPTIKY

INTEGROVANÁ STROBOVACÍ FUNKCE

INTEGROVANÁ REGULACE INTENZITY OSVĚTLENÍ



PROVOZNÍ REŽIMY OSVĚTLENÍ

TRVALÉ SVÍCENÍ

TRVALÉ SVÍCENÍ

Osvětlení je určeno pro jak pro stálý, tak spínaný (triggrovaný) provoz. K trvalému provozu připojte pin číslo 4 (černý vodič) k napětí v rozsahu 10-24 V. Světlo svítí po dobu, kdy je na tomto vstupu přítomen signál 10-24 V, například z PLC nebo kamery. Funkce regulace intenzity osvětlení je popsána níže.

SPÍNANÉ SVÍCENÍ

Spínaný provoz má za následek úsporu energie a prodlužuje životnost svítidla. Spínaný provoz je také doporučen v případech, kdy by současný provoz 2 a více světelných zdrojů mohl ovlivňovat kvalitu nasnímaného obrazu. K provozu světla v triggrovaném módu připojte pin číslo 4, (černý vodič) k napětí v rozsahu 10-24 V. Světlo svítí po dobu, kdy je na pinu číslo 4 přítomen signál 24 V, například z PLC nebo kamery. Funkce regulace intenzity osvětlení je popsána níže.

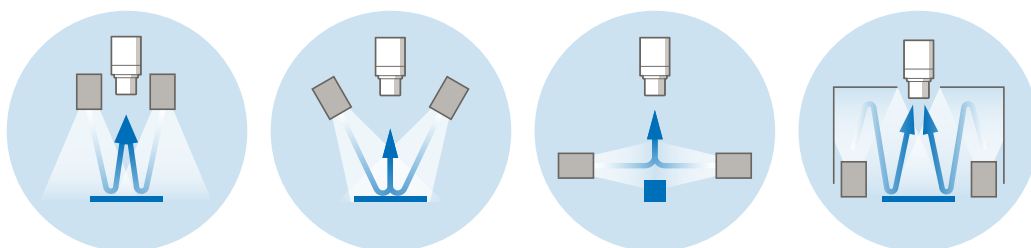
STROBOVÁNÍ

Funkce, která umožňuje několikanásobně navýšit intenzitu světelného toku. Strobovací funkce má také za následek úsporu energie, prodlužuje životnost svítidla a v mnoha případech vylepšuje stabilitu celého inspekčního systému. K aktivaci strobovací funkce slouží pin číslo 2 (bílý vodič) konektoru M8. Maximální doba strobovacího pulsu je 10 ms, čas zotavení odpovídá minimálně 10 násobku tohoto pulsu, tedy 100 ms. Přivedením trvalé logické hodnoty 1 (napětí v rozsahu 10-24 V) na strobovací vstup bude svítidlo periodicky pracovat v cyklu 10 ms ON a 100 ms OFF. Délku strobovacího pulsu je možno stanovit v rozsahu 1-10 ms. Triggrovací mód (číslo 3, černý vodič) není při strobování využíván, nepřivádějte na tento vstup v době strobovací funkce žádné napětí.

REGULACE INTENZITY OSVĚTLENÍ

Intenzitu osvětlení lze regulovat, analogovým signálem, PWM signálem, nebo externím kontrolérem. V případě použití analogového signálu je na pinu číslo 4 intenzita světelného toku regulována lineárně v rozsahu 2,7-10 V. Po přivedení napětí 10-24 V na pin číslo 4 svítí osvětlení maximální intenzitou. Maximální frekvence PWM je ≤ 40 kHz.

PRINCIP POUŽITÍ



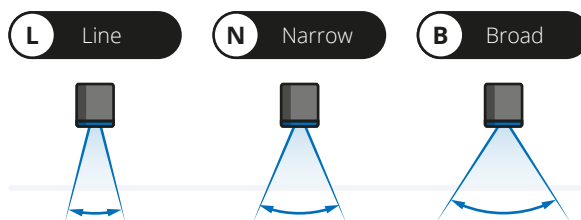
OBJEDNACÍ KÓD

vzorový příklad objednacího kódu

LL - **300** **B** - **L** - **S**
Linear Light délka aktivní plochy vlnová délka optika strobovací funkce

OPTIKA

typy optiky osvětlení



KONFIGURACE

model	vlnová délka [nm]	délka aktivní plochy [mm]
LL-300W	CTR 5000 k	300
LL-300HIR	940	300
LL-300IR	850	300
LL-300R	625	300
LL-300G	528	300
LL-300B	470	300

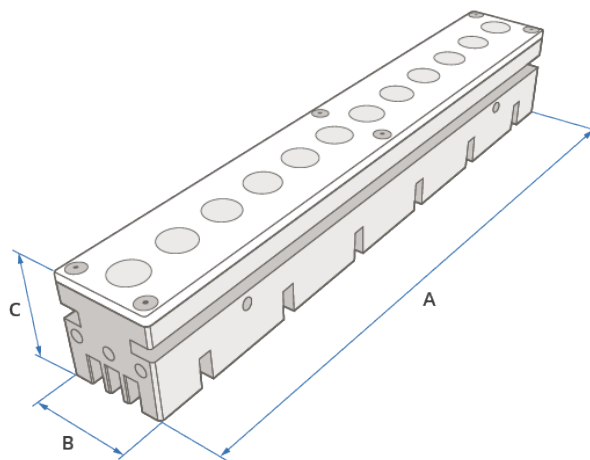
ELEKTRICKÉ PARAMETRY

model	LL-300W	LL-300HIR	LL-300IR	LL-300R	LL-300G	LL-300B
U_n Rozsah napětí	22-28 V	22-28 V	22-28 V	22-28 V	22-28 V	22-28 V
U_{jm} Jmenovité napětí	24 V DC	24 V DC	24 V DC	24 V DC	24 V DC	24 V DC
I_{jm} Jmenovitý proud	1050 mA	1050 mA	1050 mA	1050 mA	1050 mA	1050 mA
P Příkon	25,2 W	25,2 W	25,2 W	25,2 W	25,2 W	25,2 W
U_{trig} Triggrovací napětí	≥ 10 - 24 V ²	I_{trig} Triggrovací proud	2,4 mA ²	U_{EN} Analogové stmívání	≥ 2,7 .. ≤ 10 V ²	
U_{str} Strobovací napětí	3 - 24 V ³	I_{str} Strobovací proud	1,9 mA ³	I_{EN} PWM stmívání	> 10 V .. ≤ 24 V ¹	

ROZMĚRY & HMOTNOST

A délka [mm]	300
B šířka [mm]	45
C výška [mm]	49
hmotnost [g]	-

i Veškeré rozměry naleznete v naší 2D výkresové dokumentaci.



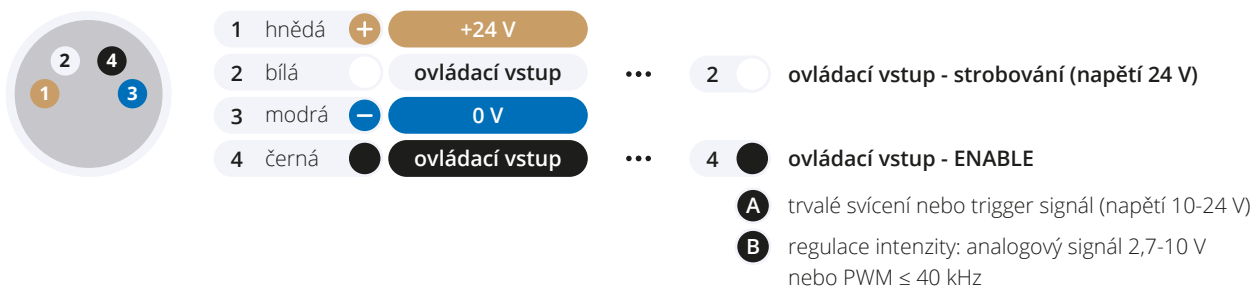
TECHNICKÉ PARAMETRY

Krytí: IP60	Třída ochrany: III	Teplota okolí: (-20) — (+40) °C	Izolační odpor: 500 V	Materiál tělesa: Slitina hliníku
--------------------	---------------------------	--	------------------------------	---

¹ Maximální frekvence PWM stmívání je ≤ 40 kHz ² Hodnoty signálu ovládacího vstupu (Enable), pin č. 4 konektoru M8 ³ Řídicí napětí a proud strobovacího vstupu pin č. 2 konektoru M8

ZAPOJENÍ KONEKTORU M8-4PIN

čelní pohled na konektor světla




PŘÍSLUŠENSTVÍ

- ✓ Úhlový kabel M8-4PIN (5 m)
- ✓ Optika z volitelného příslušenství

VOLITELNÉ PŘÍSLUŠENSTVÍ

- + Přímý kabel M8-4PIN (5 m)
- + Line optika
- + Broad optika
- + Narrow optika
- + Kontrolér **Smart Light CT-SL4D**
- + Kontrolér **CM-01**
- + Krytí **IP67**

 SmartView

**YOUR
VISION
PARTNER**



SÍDLO FIRMY

Smart View s.r.o.
Nivy 313
765 02 Otrokovice
Česká republika

+420 601 575 797
+420 602 457 497

info@smartview.cz
www.smartview.cz

DISTRIBUTOR PRO MORAVU A SLEZSKO

ATEsystem s.r.o.
Studentská 6202/17
Poruba 708 00 Ostrava 8
Česká republika

+420 773 021 070
+420 595 170 472

kamery@atesystem.cz
www.kamery.atesystem.cz

DISTRIBUTOR PRO SLOVENSKO

MTS, spol. s r.o.
Krivá 53
027 55 Krivá
Slovensko

+421 43 5819 111

mts@mts.sk
www.mts.sk