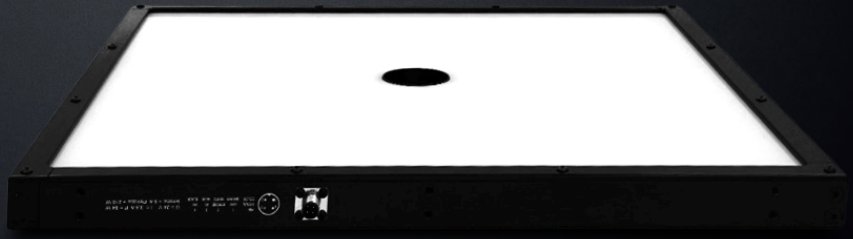


VÝKONNÁ PLOCHÁ SVĚTLA

FL-480-D50-S

Osvětlení navrženo pro čelní, rovnoměrné nasvícení objektů, či povrchů. Je určeno pro aplikace kontroly povrchových vad, homogenní nasvícení PCB dílů, lesklých ploch materiálů či přímou iluminaci rozsáhlejších povrchů.



HOMOGENNÍ SVĚTELNÉ POLE

ANALOGOVÉ OVLÁDÁNÍ INTENZITY OSVĚTLENÍ

DIGITÁLNĚ ŘÍZENÉ ČASOVÁNÍ STROBOVACÍCH PULSŮ

PROVOZNÍ REŽIMY OSVĚTLENÍ

TRVALÉ SVÍCENÍ

Osvětlení je určeno pro jak pro stálý, tak spínaný (triggrovaný) provoz. K trvalému provozu připojte pin číslo 4 (černý vodič) k napětí v rozsahu 10-24 V. Světlo svítí po dobu, kdy je na tomto vstupu přítomen signál 10-24 V, například z PLC nebo kamery. Funkce regulace intenzity osvětlení je popsána níže.

SPÍNANÉ SVÍCENÍ

Spínaný provoz má za následek úsporu energie a prodlužuje životnost svítidla. Spínaný provoz je také doporučen v případech, kdy by současný provoz 2 a více světelných zdrojů mohl ovlivňovat kvalitu nasnímaného obrazu. K provozu světla v triggrovaném módu připojte pin číslo 4, (černý vodič) k napětí v rozsahu 10-24 V. Světlo svítí po dobu, kdy je na pinu číslo 4 přítomen signál 24 V, například z PLC nebo kamery. Funkce regulace intenzity osvětlení je popsána níže.

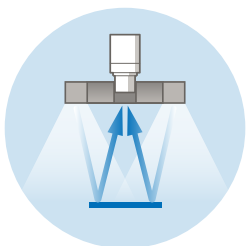
STROBOVÁNÍ

Funkce, která umožňuje několikanásobně navýšit intenzitu světelného toku. Strobovací funkce má také za následek úsporu energie, prodlužuje životnost svítidla a v mnoha případech vylepšuje stabilitu celého inspekčního systému. K aktivaci strobovací funkce slouží pin číslo 2 (bílý vodič) konektoru M8. Maximální doba strobovacího pulsu je 10 ms, čas zotavení odpovídá minimálně 10 násobku tohoto pulsu, tedy 100 ms. Přivedením trvalé logické hodnoty 1 (napětí v rozsahu 10-24 V) na strobovací vstup bude svítidlo periodicky pracovat v cyklu 10 ms ON a 100 ms OFF. Délku strobovacího pulsu je možno stanovit v rozsahu 1-10 ms. Triggrovací mód (číslo 3, černý vodič) není při strobování využíván, nepřivádějte na tento vstup v době strobovací funkce žádné napětí.

REGULACE INTENZITY OSVĚTLENÍ

Intenzitu osvětlení lze regulovat, analogovým signálem, PWM signálem, nebo externím kontrolérem. V případě použití analogového signálu je na pinu číslo 4 intenzita světelného toku regulována lineárně v rozsahu 2,7-10 V. Po přivedení napětí 10-24 V na pin číslo 4 svítí osvětlení maximální intenzitou. Maximální frekvence PWM je ≤ 40 kHz.

PRINCIP POUŽITÍ



OBJEDNACÍ KÓD

vzorový příklad objednacího kódu

FL - 480

B

D50

S

Flat Light

aktivní plocha

vlnová délka

Ø otvoru pro kameru

Slim verze

KONFIGURACE

model	vlnová délka [nm]	aktivní plocha [mm]	Ø otvoru pro kameru [mm]
FL-480W-D50-S	CTR 5000 k	480 x 480	50
FL-480IR-D50-S	850	480 x 480	50
FL-480R-D50-S	625	480 x 480	50
FL-480G-D50-S	528	480 x 480	50
FL-480B-D50-S	470	480 x 480	50

ELEKTRICKÉ PARAMETRY


model	FL-480W	FL-480IR	FL-480R	FL-480G	FL-480B
U_n Rozsah napětí	12-28 V	12-28 V	12-28 V	12-28 V	12-28 V
U_{jm} Jmenovité napětí	24 V DC	24 V DC	24 V DC	24 V DC	24 V DC
I_{jm} Jmenovitý proud	3,5 A	3,5 A	3,5 A	3,5 A	3,5 A
P Příkon	84 W	84 W	84 W	84 W	84 W
U_{trig} Triggrovací napětí	≥ 10 - 24 V ²	I_{trig} Triggrovací proud	2,3 mA ²	U_{EN} Analogové stmívání	≥ 2,7 .. ≤ 10 V ²
U_{str} Strobovací napětí	3 - 24 V ³	I_{str} Strobovací proud	1,9 mA ³	I_{EN} PWM stmívání	> 10 .. ≤ 24 V ¹

¹ Maximální frekvence PWM stmívání je ≤ 40 kHz

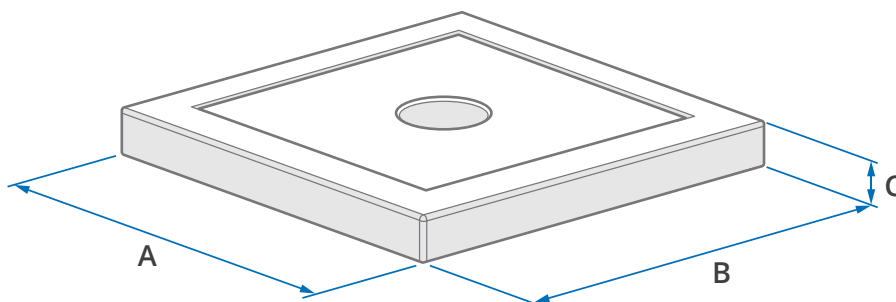
² Hodnoty signálu ovládacího vstupu (Enable), pin č. 4 konektoru M8

³ Řídící napětí a proud strobovacího vstupu pin č. 2 konektoru M8

ROZMĚRY & HMOTNOST

A délka [mm]	520
B šířka [mm]	520
C výška [mm]	34
 hmotnost [g]	7 700

i Veškeré rozměry naleznete v naší 2D výkresové dokumentaci.



TECHNICKÉ PARAMETRY

Krytí: **IP40**

Třída ochrany: **III**

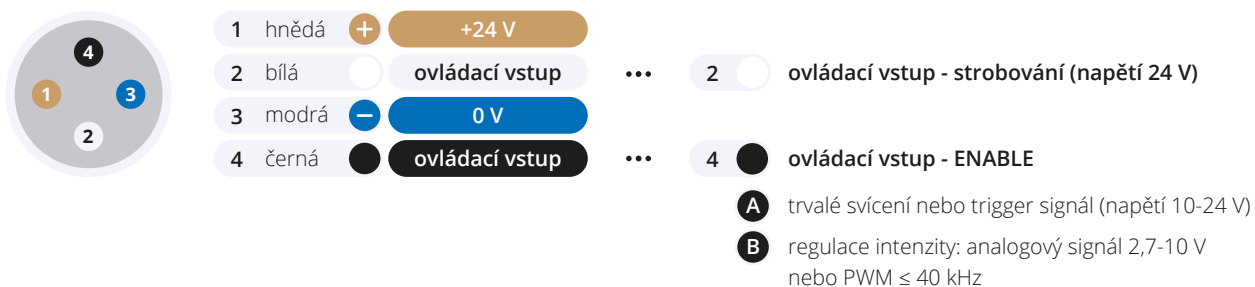
Teplota okolí: **(-20) — (+40) °C**

Izolační odpor: **500 V**

Materiál tělesa: **Slitina hliníku**

ZAPOJENÍ KONEKTORU M12-4PIN

čelní pohled na konektor světla



PŘÍSLUŠENSTVÍ

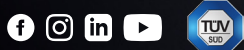
✓ Úhlový kabel M12-4PIN (5 m)

VOLITELNÉ PŘÍSLUŠENSTVÍ

- + Přímý kabel M12-4PIN (5 m)
- + Polarizační kryt
- + Kontrolér **Smart Light CT-SL4D**
- + Kontrolér **CM-01**
- + Zvýšení krytí na **IP52**

 SmartView

**YOUR
VISION
PARTNER**



SÍDLO FIRMY

Smart View s.r.o.
Nivy 313
765 02 Otrokovice
Česká republika

+420 601 575 797
+420 602 457 497

info@smartview.cz
www.smartview.cz

DISTRIBUTOR PRO MORAVU A SLEZSKO

ATEsystem s.r.o.
Technologická 375/3
708 00 Ostrava-Pustkovec
Česká republika

+420 595 170 472

kamery@atesystem.cz
www.eshop.atesystem.cz

DISTRIBUTOR PRO SLOVENSKO

MTS, spol. s r.o.
Krivá 53
027 55 Krivá
Slovensko

+421 43 5819 111

mts@mts.sk
www.mts.sk