

LINIOVÁ SVĚTLA

LS-60 | LS-200 | LS-400

Určeno pro aplikace s řádkovou kamerou.
Šířku světelného toku lze regulovat pomocí nastavitelné cylindrické čočky.
Výkonné osvětlení pro náročné aplikace.



KOVOVÉ POUZDRO

PWM OVLÁDÁNÍ INTENZITY OSVĚTLENÍ

POSUVNÁ HLAVA URČENA K ZAOSTŘENÍ SVĚTELNÉ LINIE

PROVOZNÍ REŽIMY OSVĚTLENÍ

TRVALÉ SVÍCENÍ

Osvětlení je určeno pro jak pro stálý, tak spínaný (triggrovaný) provoz. K trvalému provozu připojte pin číslo 1 (hnědý vodič) k napětí v rozsahu 10-24 V. Světlo svítí po dobu, kdy je na tomto vstupu přítomen signál 10-24 V, například z PLC nebo kamery. Funkce regulace intenzity osvětlení je popsána níže.

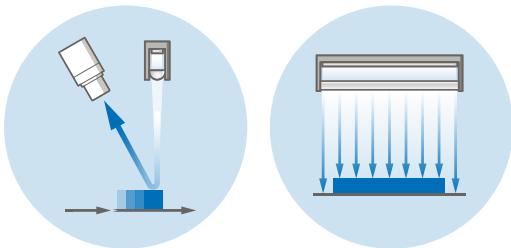
SPÍNANÉ SVÍCENÍ

Spínaný provoz má za následek úsporu energie a prodlužuje životnost svítidla. Spínaný provoz je také doporučen v případech, kdy by současný provoz 2 a více světelných zdrojů mohl ovlivňovat kvalitu nasnímaného obrazu. K provozu světla v triggrovaném módu připojte pin číslo 1 (hnědý vodič) k napětí v rozsahu 24 V. Světlo svítí po dobu, kdy je na pinu číslo 1 přítomen signál 24 V, například z PLC nebo kamery. Funkce regulace intenzity osvětlení je popsána níže.

REGULACE INTENZITY OSVĚTLENÍ

Intenzitu osvětlení lze regulovat PWM signálem na pinu číslo 1 (hnědý vodič), nebo externím kontrolérem CM-01. Maximální frekvence PWM je ≤ 40 kHz.

PRINCIP POUŽITÍ



OBJEDNACÍ KÓD

vzorový příklad objednacího kódu

LS - 60

W

Line Light

aktivní plocha

vlnová délka


KONFIGURACE

model	vlnová délka [nm]	aktivní plocha [mm]
<input type="radio"/> LS-60W	CTR 5000 k	60
<input type="radio"/> LS-200W	CTR 5000 k	200
<input type="radio"/> LS-400W	CTR 5000 k	400

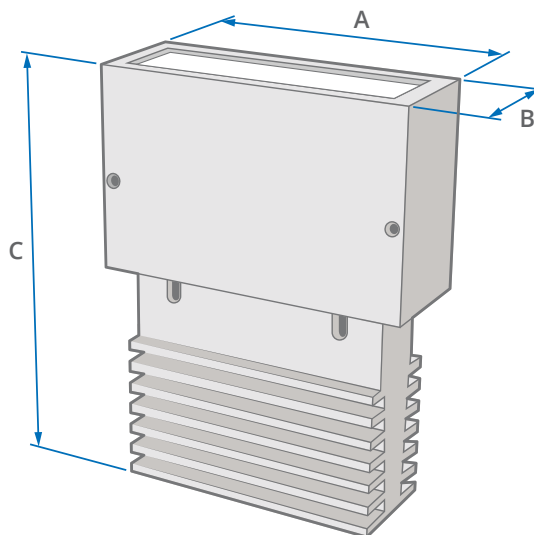
ELEKTRICKÉ PARAMETRY

model	<input checked="" type="radio"/> LS-60W	<input type="radio"/> LS-200W	<input type="radio"/> LS-400W
U_n Rozsah napětí	22-28 V	22-28 V	22-28 V
U_{jm} Jmenovité napětí	24 V DC	24 V DC	24 V DC
I_{jm} Jmenovitý proud	150 mA	150 mA	150 mA
P Příkon	4,8 W	16,5 W	33 W

ROZMĚRY & HMOTNOST

A délka [mm]	70 210 410
B šířka [mm]	25
C výška [mm]	81 - 93
 hmotnost [g]	267 814 1628

i Veškeré rozměry naleznete v naší 2D výkresové dokumentaci.



TECHNICKÉ PARAMETRY

Krytí: **IP50**

Třída ochrany: **III**

Teplota okolí: **(-20) — (+40) °C**

Izolační odpor: **500 V**

Materiál tělesa: **Slitina hliníku**

ZAPOJENÍ KONEKTORU M8-3PIN

čelní pohled na konektor světla




PŘÍSLUŠENSTVÍ

✓ Přímý kabel M8-3PIN (5 m)

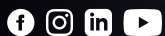
VOLITELNÉ PŘÍSLUŠENSTVÍ

+ Kontrolér **Smart Light CT-SL4D**

+ Kontrolér **CM-01**

 SmartView

**YOUR
VISION
PARTNER**



SÍDLO FIRMY

Smart View s.r.o.
Nivy 313
765 02 Otrokovice
Česká republika

+420 601 575 797
+420 602 457 497

info@smartview.cz
www.smartview.cz

DISTRIBUTOR PRO MORAVU A SLEZSKO

ATSystem s.r.o.
Technologická 375/3
708 00 Ostrava-Pustkovec
Česká republika

+420 595 170 472

kamery@atesystem.cz
www.eshop.atesystem.cz

DISTRIBUTOR PRO SLOVENSKO

MTS, spol. s r.o.
Krivá 53
027 55 Krivá
Slovensko

+421 43 5819 111

mts@mts.sk
www.mts.sk