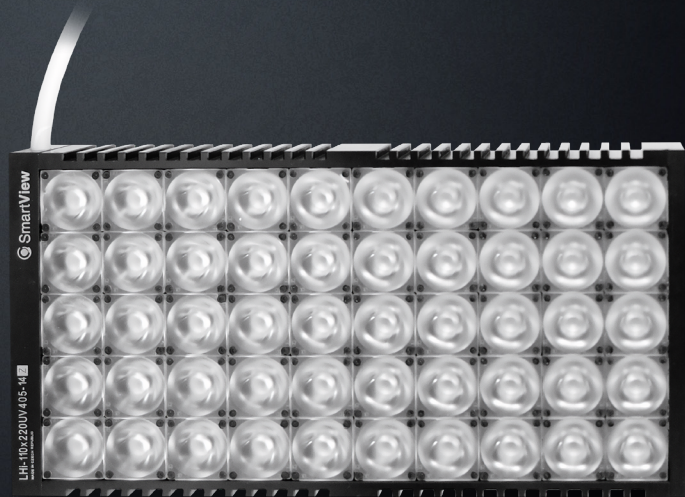


# VÝKONNÉ UV OSVĚTLENÍ

## LHi-110x220UV-Z

Vhodné pro aplikace vytvrzování UV senzitivních látek a pro specifické aplikace strojového vidění.



INTEGROVANÁ STROBOVACÍ FUNKCE

VYRÁBĚNO V RŮZNÝCH VLNOVÝCH DÉLKÁCH A VELIKOSTECH

NEVYŽADUJE EXTERNÍ KONTROLÉR

## PROVOZNÍ REŽIMY OSVĚTLENÍ

### TRVALÉ SVÍCENÍ

Osvětlení je určeno pro jak pro stálý, tak spínaný (triggrovaný) provoz. K trvalému provozu připojte pin číslo 4 (černý vodič) k napětí v rozsahu 12-24 V. Světlo svítí po dobu, kdy je na tomto vstupu přítomen signál 12-24 V, například z PLC nebo kamery. Funkce regulace intenzity osvětlení je popsána níže.

### SPÍNANÉ SVÍCENÍ

Spínaný provoz má za následek úsporu energie a prodlužuje životnost svítidla. Spínaný provoz je také doporučen v případech, kdy by současný provoz 2 a více světelných zdrojů mohl ovlivňovat kvalitu nasnímaného obrazu. K provozu světla v triggrovaném módu připojte pin číslo 4, (černý vodič) k napětí v rozsahu 12-24 V. Světlo svítí po dobu, kdy je na pinu číslo 4 přítomen signál 24 V, například z PLC nebo kamery. Funkce regulace intenzity osvětlení je popsána níže.

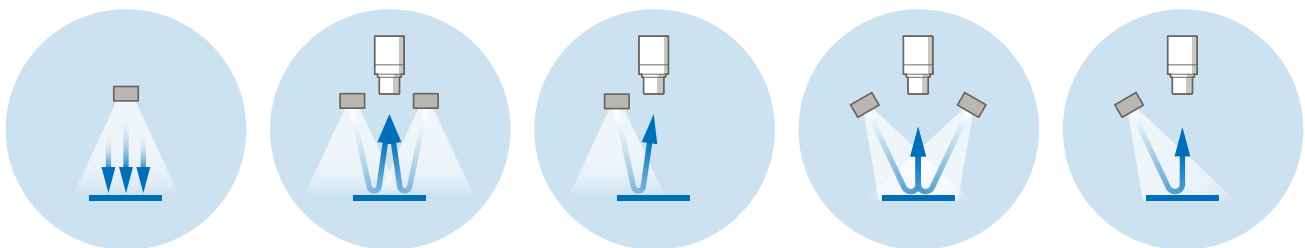
### STROBOVÁNÍ

Strobovací funkce má za následek úsporu energie, prodlužuje životnost svítidla a v mnoha případech vylepšuje stabilitu celého inspekčního systému. K aktivaci strobovací funkce slouží pin číslo 2 (bílý vodič) konektoru M8. Pin č. 4 není při strobování využíván, nepřivádějte na tento vstup v době strobovací funkce žádné napětí. Přivedením trvale logické hodnoty 1 na strobovací vstup dojde pouze k jednomu strobovacímu impulsu. Délku strobovacího pulsu je možno stanovit v rozsahu 1 - 470 ms, čas zotavení do následujícího spuštění odpovídá trojnásobku doby zvoleného pulsu (čím kratší je délka svitu, tím kratší je doba zotavení).

### REGULACE INTENZITY OSVĚTLENÍ

Intenzitu osvětlení lze regulovat interním trimrem.

## PRINCIP POUŽITÍ



## OBJEDNACÍ KÓD

vzorový příklad objednacího kódu

LHi - 110x220 UV 405 - 24 Z

High Intensity  
UV Light

aktivní plocha

vlnová délka

úhel vyzařování

zakázkový  
model

## KONFIGURACE

model	vlnová délka [nm]	aktivní plocha [mm]	úhel vyzařování [°]
LHi-110x220UV	405   395   385   365	110x220	14   24

## ELEKTRICKÉ PARAMETRY

model LHi-110x220UV

$U_n$	Rozsah napětí	22-28 V
$U_{jm}$	Jmenovité napětí	24 V DC
$I_{jm}$	Jmenovitý proud	3,5 A
P	Příkon	84 W


**i** V případě zájmu o osvětlení v jiných, neuvedených rozměrech **prosím kontaktujte našeho obchodně technického zástupce.**

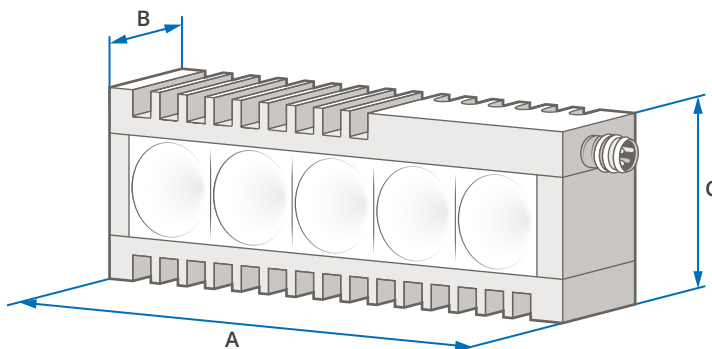
$U_{trig}$	Triggrovací napětí	≥ 12 - 24 V	1	$I_{trig}$	Triggrovací proud	5,6 mA	1
$U_{str}$	Strobvací napětí	12 - 24 V	2	$I_{str}$	Strobvací proud	4,5 A	2

1 Hodnoty signálu ovládacího vstupu (Enable), pin č. 4 konektoru M8

2 Řídící napětí a proud strobvacího vstupu pin č. 2 konektoru M8

## ROZMĚRY & HMOTNOST

A	délka [mm]	233,4
B	šířka [mm]	30
C	výška [mm]	120
	hmotnost [g]	1 300



**i** Veškeré rozměry naleznete v naší 2D výkresové dokumentaci.

## ! UPOZORNĚNÍ

Zářič může být provozován nepřetržitě max. 60 min. Po 1 hodině nebo v kratším intervalu je doporučeno **vypnout a nechat vychladnout**. Pro zvýšení životnosti a snížení provozní teploty doporučujeme využít ovládací vstupy ENABLE nebo STROBE a záření cyklicky vypínat v době, kdy není UV záření potřeba. **Pro trvalý provoz 24/7 je doporučen cyklus ≤ 15 sekund záření a ≥ 5 sekund bez záření.**

## TECHNICKÉ PARAMETRY

Krytí: **IP50**

Třída ochrany: **III**

Teplota okolí: **(-20) — (+40) °C**

Izolační odpor: **500 V**

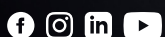
Materiál tělesa: **Slitina hliníku**

## ZAPOJENÍ KONEKTORU S VOLNÝMI KONCI

1	hnědá	+	+24 V	...		
2	bílá		ovládací vstup	...	2	ovládací vstup - STROBOVÁNÍ (napětí 24 V)
3	zelená		0 V	...		
4	žlutá	-	ovládací vstup	...	4	ovládací vstup - ENABLE
					A	trvalé svícení nebo trigger signál (napětí 12-24 V)
					B	regulace interní intenzity: integrovaný trimmer

 SmartView

**YOUR  
VISION  
PARTNER**



### SÍDLO FIRMY

**Smart View s.r.o.**  
Nivy 313  
765 02 Otrokovice  
Česká republika

+420 601 575 797  
+420 602 457 497

[info@smartview.cz](mailto:info@smartview.cz)  
[www.smartview.cz](http://www.smartview.cz)

### DISTRIBUTOR PRO MORAVU A SLEZSKO

**ATEsystem s.r.o.**  
Technologická 375/3  
708 00 Ostrava-Pustkovec  
Česká republika

+420 595 170 472

[kamery@atesystem.cz](mailto:kamery@atesystem.cz)  
[www.eshop.atesystem.cz](http://www.eshop.atesystem.cz)

### DISTRIBUTOR PRO SLOVENSKO

**MTS, spol. s r.o.**  
Krivá 53  
027 55 Krivá  
Slovensko

+421 43 5819 111

[mts@mts.sk](mailto:mts@mts.sk)  
[www.mts.sk](http://www.mts.sk)