

# VÝKONNÉ UV OSVĚTLENÍ

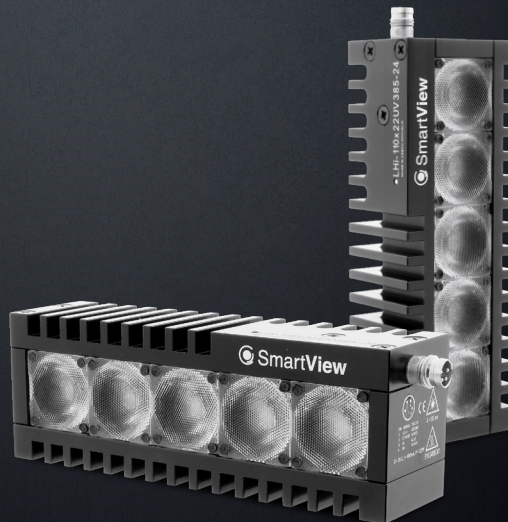
LHi-110x22UV  
LHi-110x44UV  
LHi-110x110UV

Vhodné pro aplikace vytvrzování UV senzitivních látek a pro specifické aplikace strojového vidění.

INTEGROVANÁ STROBOVACÍ FUNKCE

VYRÁBĚNO V RŮZNÝCH VLNOVÝCH DÉLKÁCH

NEVYŽADUJE EXTERNÍ KONTROLÉR



## PROVOZNÍ REŽIMY OSVĚTLENÍ

### TRVALÉ SVÍCENÍ

Osvětlení je určeno pro jak pro stálý, tak spínaný (triggrovaný) provoz. K trvalému provozu připojte pin číslo 4 (černý vodič) k napětí v rozsahu 12-24 V. Světlo svítí po dobu, kdy je na tomto vstupu přítomen signál 12-24 V, například z PLC nebo kamery. Funkce regulace intenzity osvětlení je popsána níže.

### SPÍNANÉ SVÍCENÍ

Spínaný provoz má za následek úsporu energie a prodlužuje životnost svítidla. Spínaný provoz je také doporučen v případech, kdy by současný provoz 2 a více světelných zdrojů mohl ovlivňovat kvalitu nasnímaného obrazu. K provozu světla v triggrovaném módu připojte pin číslo 4, (černý vodič) k napětí v rozsahu 12-24 V. Světlo svítí po dobu, kdy je na pinu číslo 4 přítomen signál 24 V, například z PLC nebo kamery. Funkce regulace intenzity osvětlení je popsána níže.

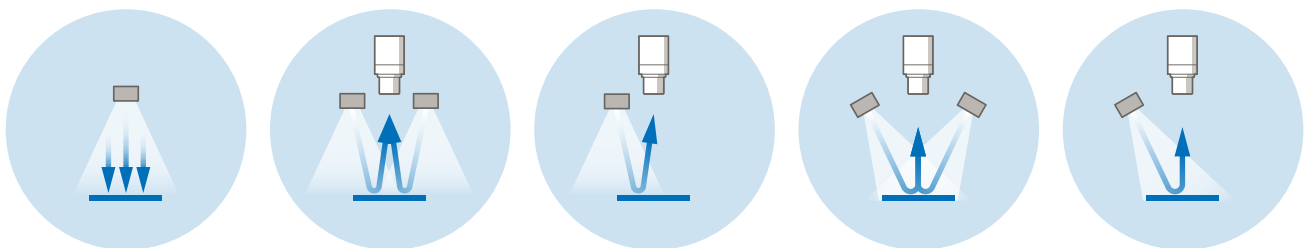
### STROBOVÁNÍ

Strobovací funkce má za následek úsporu energie, prodlužuje životnost svítidla a v mnoha případech vylepšuje stabilitu celého inspekčního systému. K aktivaci strobovací funkce slouží pin číslo 2 (bílý vodič) konektoru M8. Pin č. 4 není při strobování využíván, nepřivádějte na tento vstup v době strobovací funkce žádné napětí. Přivedením trvale logické hodnoty 1 na strobovací vstup dojde pouze k jednomu strobovacímu impulsu. Délku strobovacího pulsu je možno stanovit v rozsahu 1 - 470 ms, čas zotavení do následujícího spuštění odpovídá trojnásobku doby zvoleného pulsu (čím kratší je délka svitu, tím kratší je doba zotavení).

### REGULACE INTENZITY OSVĚTLENÍ

Intenzitu osvětlení lze regulovat interním trimrem.

## PRINCIP POUŽITÍ



## OBJEDNACÍ KÓD

vzorový příklad objednacího kódu

LHi - 110x22 UV 405 - 24

High Intensity  
UV Light

aktivní plocha

vlnová délka

optika

## KONFIGURACE

model	vlnová délka [nm]	aktivní plocha [mm]	úhel vyzařování [°]
LHi-110x22UV	405   395   385   365	110x22	14   24
LHi-110x44UV	405   395   385   365	110x44	14   24
LHi-110x110UV	405   395   385   365	110x110	14   24

## ELEKTRICKÉ PARAMETRY

model	LHi-110x22UV	LHi-110x44UV	LHi-110x110UV
$U_n$ Rozsah napětí	18-28 V	-	-
$U_{jm}$ Jmenovité napětí	24 V DC	-	-
$I_{jm}$ Jmenovitý proud	400 mA	-	-
P Příkon	9,6 W	-	-

**i** V případě zájmu o osvětlení v jiných, neuvedených rozměrech prosím kontaktujte našeho obchodně technického zástupce.

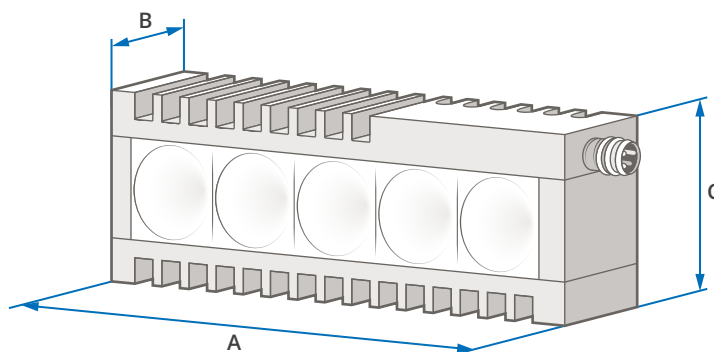
$U_{trig}$ Triggrovací napětí	≥ 12 - 24 V	1	$I_{trig}$ Triggrovací proud	5,6 mA	1
$U_{str}$ Strobvací napětí	12 - 24 V	2	$I_{str}$ Strobvací proud	600 mA	2

1 Hodnoty signálu ovládacího vstupu (Enable), pin č. 4 konektoru M8

2 Řídicí napětí a proud strobvacího vstupu pin č. 2 konektoru M8

## ROZMĚRY & HMOTNOST

<b>A</b> délka [mm]	120
<b>B</b> šířka [mm]	30
<b>C</b> výška [mm]	41,8   -   -
<b>h</b> hmotnost [g]	257   -   -



**i** Veškeré rozměry naleznete v naší 2D výkresové dokumentaci.

## TECHNICKÉ PARAMETRY

Krytí: **IP50**

Třída ochrany: **III**

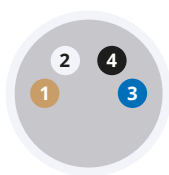
Teplota okolí: **(-20) — (+40) °C**

Izolační odpor: **500 V**

Materiál tělesa: **Slitina hliníku**

## ZAPOJENÍ KONEKTORU M8-4PIN

čelní pohled na konektor světla



1	hnědá	+	+24 V
2	bílá		ovládací vstup
3	modrá	-	0 V
4	černá		ovládací vstup

... 2  ovládací vstup - strobování (napětí 24 V)

... 4  ovládací vstup - ENABLE

A trvalé svícení nebo trigger signál (napětí 12-24 V)

B regulace interní intenzity: integrovaný trimmer

## PŘÍSLUŠENSTVÍ

✓ Přímý kabel M8-4PIN (5 m)

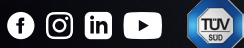
## VOLITELNÉ PŘÍSLUŠENSTVÍ

+ Úhlový kabel M8-4PIN (5 m)

+ Kontrolér **Smart Light CT-SL4D**

 SmartView

**YOUR  
VISION  
PARTNER**



### SÍDLO FIRMY

Smart View s.r.o.  
Nivy 313  
765 02 Otrokovice  
Česká republika

+420 601 575 797  
+420 602 457 497

info@smartview.cz  
www.smartview.cz

### DISTRIBUTOR PRO MORAVU A SLEZSKO

ATEsystem s.r.o.  
Technologická 375/3  
708 00 Ostrava-Pustkovec  
Česká republika

+420 595 170 472

kamery@atesystem.cz  
www.eshop.atesystem.cz

### DISTRIBUTOR PRO SLOVENSKO

MTS, spol. s r.o.  
Krivá 53  
027 55 Krivá  
Slovensko

+421 43 5819 111

mts@mts.sk  
www.mts.sk